

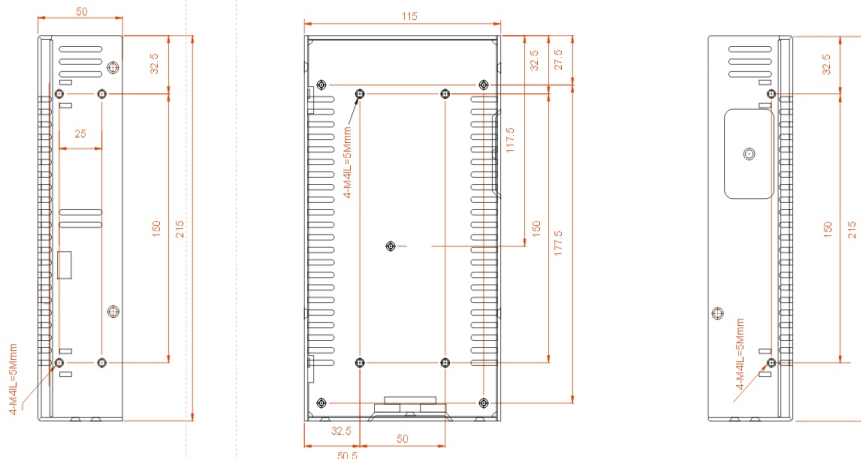
# 产品规格书

## 电气规格

规格	型号	HB-540W/36V-12L3C
输出规格	额定功率	540W
	输出电压	36V
	电流范围	0-15A
	纹波噪声	< 350mVp-p
	电压调整范围	36-38V
	电压精度	±2% (包括电网调整和负载调整)
	线性调整率	±0.5%
	负载调整率	±1%
	启动时间	1500ms, 50ms/230VAC
	保持时间	30ms/230VAC
输入规格	电压范围	AC180V-264V或DC200-380V
	频率范围	47-63Hz
	工作效率	90%
	交流电流	< 4.5A/230VAC
	浪涌电流	< 60A/230VAC (冷启动)
	漏电电流	< 3mA/240VAC
保护	过载保护	大于额定输出110% (异常条件移除后可自动恢复)
耐压	耐压范围	输入-输出: 1.5KVAC 输入-地: 1.5KVAC 输出-地: 500VAC
环境	工作温度	-20-70 (请参考“减额曲线”)
	工作湿度	20%-90% Rh, 无冷凝
	储存温湿度	-40-85, 10-95% RH
	耐振动	10-500Hz, 5G 10分钟/周期, X、Y、Z轴各60分钟
其他	产品尺寸	215*115*50mm (L*W*H)
备注	1、如未特别说明,所有规格参数均在输入为230VAC,额定负载、25℃环境温度下进行测量。 2、纹波和噪声测量方法:使用一条12"双绞线,同时终端要并联0.1uf和47uf的电容,在20MHz带宽下进行测量。 3、精度:包含设定误差、线性调整率和负载调整率。 4、线性调整率测量方法:在额定负载下,从低电压调整到高电压测试。 5、负载调整率测试方法:从0%到100%额定负载。 6、当海拔高度超过2000米(6500英尺),无风扇机型环境温度依每3.5℃/1000m比例下降,有风扇机型环境温度依每5℃/1000m比例下降。	



## 机构尺寸 (单位: mm)



■ 12#机构尺寸(单位: mm) 215x115x50

## 降额曲线

