

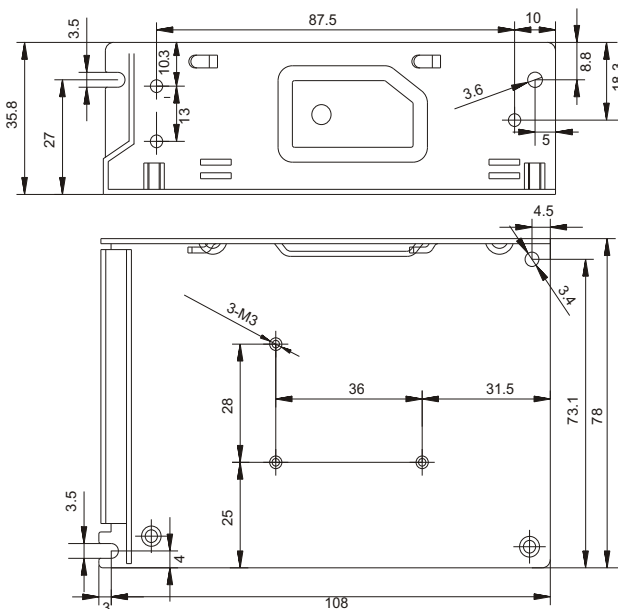
产品规格书

电气规格

规格		型号	
		HB-60W-5V/2A-12V/4A-3L1B	
输出规格	额定功率	10W	50W
	输出电压	DC5V	DC12V
	电流范围	0-2A	0-4A
	纹波噪声	< 100mVp-p	< 100mVp-p
	电压调整范围	5V	11-14V
	电压精度	± 2% (包括电网调整和负载调整)	
	线性调整率	± 0.5%	
	负载调整率	± 1%	
	启动时间	1500ms, 50ms/230VAC 1500ms, 50ms/115VAC	
保持时间	30ms/230VAC 30ms/115VAC (满载时)		
输入规格	电压范围	AC100V-264V或DC100-380V	
	频率范围	47-63Hz	
	工作效率	85%	
	交流电流	< 1.0A/115VAC < 0.5A/230VAC	
	浪涌电流	< 50A/230VAC (冷启动)	
	漏电电流	< 3mA/240VAC	
保护	过载保护	大于额定输出110% (异常条件移除后可自动恢复)	
耐压	耐压范围	输入-输出: 1.5KVAC 输入-地: 1.5KVAC 输出-地: 500VAC	
环境	工作温度	-20-70 (请参考“减额曲线”)	
	工作湿度	20%-90% Rh, 无冷凝	
	储存温湿度	-40-85, 10-95% RH	
	耐振动	10-500Hz, 5G 10分钟/周期, X、Y、Z轴各60分钟	
其他	产品尺寸	110*78*36mm (L*W*H)	
备注	1、如未特别说明,所有规格参数均在输入为230VAC,额定负载、25℃环境温度下进行测量。 2、纹波和噪声测量方法:使用一条12"双绞线,同时终端要并联0.1uf和47uf的电容,在20MHz带宽下进行测量。 3、精度:包含设定误差、线性调整率和负载调整率。 4、线性调整率测量方法:在额定负载下,从低电压到高电压测试。 5、负载调整率测试方法:从0%到100%额定负载。 6、当海拔高度超过2000米(6500英尺),无风扇机型环境温度依每3.5℃/1000m比例下降,有风扇机型环境温度依每5℃/1000m比例下降。		



机构尺寸 (单位: mm)



降额曲线

